



Im Lieferumfang enthalten:

- 1 zusammengebauter Sonnenschutz
- 1 Halterung
- 6 Kabelbinder
- 2 Rändelmuttern oder Flügelmuttern
- 2 Schrauben
- 1 Schlauchschelle

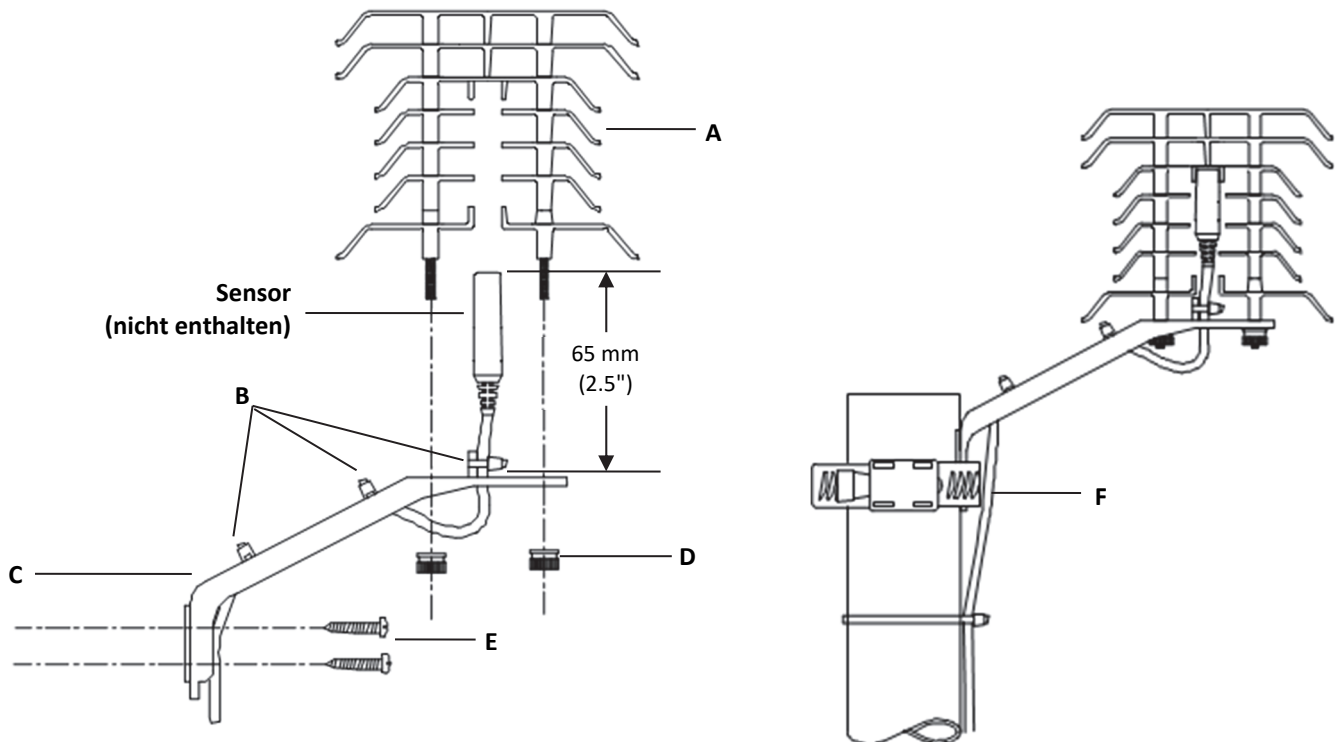
## Technische Daten

<b>Windbeständigkeit</b>	Bei Windgeschwindigkeiten von bis zu 129 km/h (80 Meilen/h) getestet. Bei Windböen von bis zu 161 km/h (100 Meilen/h) getestet.
<b>Materialien</b>	Schild: ASA-Styrol (UV-stabil) Halterung: Glasfaserverstärktes Nylon (UV-stabil) Befestigungsmittel: Edelstahl und Messing
<b>Temperatur</b>	-40 ° bis 75 °C (-40 ° bis 167 °F)
<b>Gewicht</b>	113 g (4 Oz.)
<b>Höhe</b>	89 mm (3,5 Zoll); 159 mm (6,25 Zoll) mit Halterung
<b>Durchmesser</b>	102 mm (4 Zoll); Halterung steht zusätzliche 102 mm (4 Zoll) vom Schild ab
<b>Montage</b>	Mast mit bis zu 51 mm (2 Zoll) Durchmesser mit Schlauchklemme; unbegrenzt mit Schrauben
<b>Kompatible Sensoren</b>	S-THC-M00x, S-TMB-M0xx, RXW-THC-xxx, RXW-TMB-xxx, TMCx-HD, sowie externe Sensoren ab U23-00x und MX230x
<b>Maximaler Sensordurchmesser</b>	1,22 cm (0,48 Zoll)

Montieren Sie den Temperatur- oder Temp-/Luftfeuchtigkeitssensor, wie dargestellt, im Sonnenschutz. Der Abstand zwischen der Halterung und der Decke des Sonnenschutzes beträgt 65 mm (2,5 Zoll). Messen Sie die Platzierung des Sensors und befestigen Sie das Kabel mit Kabelbindern (**B**) an der Halterung (**C**). Platzieren Sie den Sonnenschutz (**A**) über dem Sensor und befestigen Sie ihn mit den Rändelmuttern oder Flügelmuttern (**D**) an Halterung. Achten Sie darauf, diese nicht zu fest anzuziehen.

Befestigen Sie die Halterung an der Wand, der Stange oder dem Mast der HOBO® Station. Um die mitgelieferten Schrauben (**E**), wie in der Abbildung (links) gezeigt, zu verwenden, bohren Sie Löcher mit 2,4 mm (<sup>3</sup>/<sub>32</sub> Zoll) Durchmesser in Holz, oder 2,75 mm (<sup>7</sup>/<sub>64</sub> Zoll) Durchmesser in Metall vor.

Oder befestigen Sie sie mit der Schlauchschelle (**F**), wie im Diagramm unten gezeigt.



**Hinweis:** Dieser Schild schützt die Sensoren nicht vor Licht, das durch Reflexion unter den Schild gerät. Vermeiden Sie es, wenn möglich, den Sonnenschutz neben reflektierenden Oberflächen zu verwenden.