



Das HOBO wasserdichte Shuttle führt mehrere Hauptfunktionen aus:

- Auslesen aller Logger-Informationen (Seriennummer, Bereitstellungsnummer, Daten usw.) von Loggern vor Ort zum Transfer auf Hostcomputer; speichert die Daten jedes Loggers in einer „Bank“
- Nicht flüchtiger Speicher behält Daten bei, auch wenn Batterien leer sind
- Startet den Logger neu, setzt die Zeit des Loggers auf die des Shuttles zurück und synchronisiert das Speicherintervall beim Neustart
- Kann nicht als optische USB-Basisstation verwendet werden
- Unterwasser auslesen und starten ist möglich

Obleich das HOBO wasserdichte Shuttle sehr einfach zu verwenden ist, empfiehlt Onset dringend, dass Sie sich einige Minuten lang mit diesem Handbuch vertraut machen und die darin beschriebenen Verfahren ausprobieren, bevor Sie das Shuttle in der Praxis einsetzen.

HOBO wasserdichtes Shuttle

U-DTW-1

Im Lieferumfang enthalten:

- USB-Kabel
- Kopplersatz;
 - Für UA Pendant (COUPLER2-A)
 - Für U20 Water Level (COUPLER2-B)
 - Für U20L Water Level, U22 Water Temp Pro v2, U24 Conductivity und U26 DO (COUPLER2-C)
 - Für UTBI Tidbit v2 (COUPLER2-D)
 - Für U23 HOBO Pro v2 (COUPLER2-E)

Erforderlich:

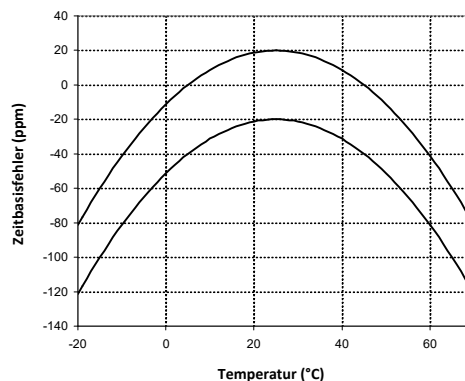
- HOBOware Pro 2.2 oder neuer
- Kompatibler Logger und passender Koppler

Spezifikationen

Kompatibilität	Alle Logger der HOBO U-Serie mit optischem USB. Nicht mit HOBO U-Shuttle (U-DT-1) kompatibel.
Datenkapazität	63 Logger-Readouts von jeweils bis zu 64 K
Betriebstemperatur	0° bis 50 °C (32° bis 122 °F)
Lagertemperatur	-20° bis 50 °C (-4° bis 122 °F)
Feuchtigkeit ausgesetzte Materialien	Polykarbonatgehäuse, O-Ringe und Halteschlaufe aus EPDM
Wasserdicht	Bis 20 m (66 Fuß)
Zeitgenauigkeit	±1 Minute pro Monat bei 25 °C (77 °F); siehe Plot A
Logger-Shuttle-Übertragungsgeschwindigkeit	Auslesen eines vollen 64-K-Loggers in ca. 30 Sekunden
Shuttle-Host-Übertragungsgeschwindigkeit	Volles Shuttle (4 MB) auf Hostcomputer in 10 bis 20 Minuten entladen, je nach Computer
Batterien	2 AA Alkalibatterien für den Betrieb mit Fernsteuerung erforderlich
Batterielebensdauer	Ein Jahr oder mindestens 50 volle Speicherfüllungen bei typischer Verwendung
Gewicht	150 g (4 oz)
Abmessungen	15,2 x 4,8 cm (6,0 x 1,9 Zoll)

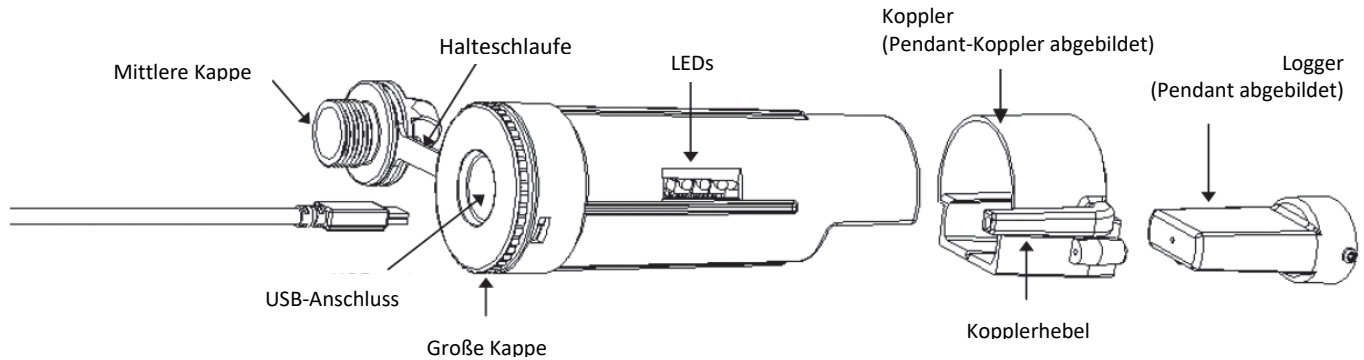


Die CE-Kennzeichnung bedeutet, dass dieses Produkt allen einschlägigen EU-Richtlinien entspricht. Um die CE-Konformität beizubehalten, muss dieses Produkt mit dem mitgelieferten USB-Kabel oder einem gleichwertigen Kabel (unter 3 m Länge) verwendet werden.



Plot A

Merkmale des HOBO wasserdichten Shuttles



Vorbereitung für den Besuch des Einsatzortes

Bevor das Shuttle zum ersten Mal verwendet wird, müssen Sie es mit HOBOWare Pro 2.2 oder einer neueren Version starten. Sie müssen auch alle kompatiblen Logger, die zuletzt mit einer früheren Version von HOBOWare Pro bzw. noch nie gestartet wurden, starten.

1. Verwenden Sie HOBOWare Pro 2.2 oder eine neuere Version, um jeden Logger zu starten, den Sie auslesen möchten, und diesen dann später mit dem Shuttle neu zu starten. (Unter „Verwenden des Shuttles als Basisstation“ finden Sie Anweisungen, wenn Sie keine andere Basisstation für die Logger verwenden.) Das Shuttle kann Logger, die zuletzt mit einer früheren Version von HOBOWare Pro gestartet wurden, nicht neu starten. (Sie müssen dies für jeden Logger nur einmal durchführen.)
2. Schließen Sie den größeren Anschluss eines USB-Schnittstellenkabels an einem USB-Anschluss am Computer an. (Verwenden Sie wenn möglich keinen USB-Hub.)
3. Schrauben Sie die mittlere Kappe am Shuttle auf. Ist die Kappe zu fest angezogen, um sie von Hand zu lösen, führen Sie einen Schraubendreher durch die Leinenöffnung und drehen Sie gegen den Uhrzeigersinn, bis die Kappe gelöst wurde.
4. Schließen Sie den kleineren Anschluss am USB-Schnittstellenkabel am USB-Anschluss des Shuttles an. (Falls das Shuttle noch nie zuvor am Computer angeschlossen wurde, kann es einige Sekunden dauern, bis die neue Hardware festgestellt wird.)
5. Folgen Sie den Anweisungen im *HOBOWare-Benutzerhandbuch*, um auf das Dialogfeld **Shuttle verwalten** zuzugreifen. Der Batteriestand muss angemessen sein. Sind die Batterien schwach, wechseln Sie sie zu diesem Zeitpunkt aus.

Wichtiger Hinweis: Wenn die Batterien im Feld ausgewechselt werden, wird die Uhr des Shuttles angehalten, und das Shuttle liest erst wieder Logger ab, wenn es in HOBOWare neu gestartet wurde.

6. Wenn Sie das Shuttle zum ersten Mal verwenden, starten Sie es wie im *HOBOWare-Benutzerhandbuch* beschrieben. Beim Starten wird die Uhr des Shuttles mit dem Hostcomputer synchronisiert, und die Kopfzeile des Shuttles wird initialisiert.

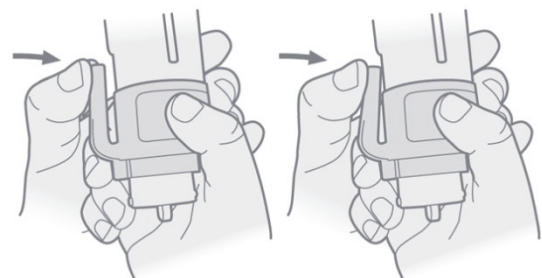
Wichtiger Hinweis: Die Uhr des Shuttles dient dazu, die Uhr des Loggers beim Neustart einzustellen. Um möglichst präzise Ergebnisse zu erzielen, muss die Uhr des Hostcomputers korrekt eingestellt sein, bevor das Shuttle gestartet wird. Wenn Sie die Uhr des Computers einstellen müssen, beenden Sie HOBOWare, stellen Sie die Uhr des Computers, öffnen Sie HOBOWare wieder, und starten Sie das Shuttle.

7. Wenn Sie das Shuttle bereits verwendet haben, müssen Sie gewährleisten, dass genug Banken für die Logger verfügbar sind, die Sie auslesen möchten.
8. Trennen Sie das USB-Kabel vom Shuttle und bringen Sie die mittlere Kappe wieder fest an.

Auslesen und Neustarten von Loggern Vor Ort im Feld

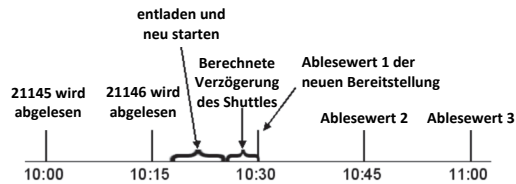
Wenn Sie bestätigt haben, dass die Batterien des Shuttles in gutem Zustand sind, genug Speicher verfügbar ist und die Uhr des Shuttles synchronisiert wurde, gehen Sie wie folgt vor, um einen Logger im Feld abzulesen und neu zu starten:

1. Vergewissern Sie sich, dass die große und die mittlere Kappe des Shuttles sicher verschlossen sind. Ziehen Sie die mittlere Kappe fest, bis sie mit der großen Kappe bündig sitzt oder der O-Ring nicht mehr sichtbar ist.
2. Vergewissern Sie sich, dass das Kommunikationsende des Shuttles sauber ist. Bringen Sie den korrekten Koppler für den jeweiligen Logger an und bestätigen Sie seinen korrekten Sitz.
3. Führen Sie den Logger in den Koppler ein. Folgen Sie dabei den Anweisungen, die Sie mit dem Koppler erhalten haben.
4. Drücken Sie kurz den Kopplerhebel (so stark, dass sich der Hebel biegt).



Das Auslesen sollte sofort beginnen. Die gelbe LED blinkt während des Auslesens und Neustarts kontinuierlich. Entfernen Sie den Logger nicht, solange die gelbe LED blinkt.

- Nachdem der Logger ausgelesen wurde, synchronisiert das Shuttle die Uhr des Loggers mit der internen Shuttle-Uhr und startet den Logger neu, wobei die Beschreibung, die zu speichernden Kanäle, das Speicherintervall und andere Einstellungen verwendet werden, die bereits im Logger vorhanden sind. (Wurde der Logger mit mehreren Speicherintervallen gestartet, wird das zuletzt definierte Speicherintervall verwendet.) Der Logger wird mit einer leichten Verzögerung gestartet, die dazu führt, dass seine Werte mit denen des vorherigen Einsatzes synchronisiert werden, wie im folgenden Diagramm dargestellt.



Wichtiger Hinweis: Wurde der Logger mit mehreren Speicherintervallen gestartet, gibt es keine Synchronisierungsverzögerung. Der Logger wird sofort mit dem zuletzt definierten Speicherintervall gestartet.

- Ist der Neustart abgeschlossen, blinkt die grüne LED 15 Minuten lang oder bis Sie kurz den Kopplerhebel drücken, um das Blinken abzuschalten (Hebel so fest drücken, dass er sich biegt). Blinkt stattdessen die rote LED, ist ein Fehler aufgetreten und der Logger wurde evtl. angehalten. Details finden Sie unter „Fehlersuche und -behebung“ in diesem Handbuch.
- Trennen Sie den Logger vom Koppler.

Überprüfen des Shuttle-Status vor Ort im Feld

Der Speicher des Shuttles weist 63 „Banken“ auf. In jeder Bank kann eine abgelesene Logger-Messung gespeichert werden. Um den Speicher und die Batterien des Shuttles vor Ort im Feld zu prüfen, entfernen Sie den Logger und drücken Sie den Hebel des Kopplers mindestens drei Sekunden lang (fest genug drücken, so dass sich der Hebel biegt). Wenn Sie den Hebel loslassen, blinkt die grüne LED einmal für jede nicht belegte Bank im Speicher des Shuttles. (Drücken Sie den Hebel kurz, um das Blinken abzuschalten, dabei so fest drücken, dass sich der Hebel biegt.)

Wenn die Batterien des Shuttles langsam leer werden, alle Shuttle-Banken voll sind oder die Uhr nicht gestellt wurde, blinkt die rote LED. (Drücken Sie den Hebel kurz, um das Blinken abzuschalten; dabei so fest drücken, dass sich der Hebel biegt.) Prüfen Sie mithilfe von HOBOWare den Batteriestand, den verfügbaren Speicherplatz und die Uhr des Shuttles. Sie müssen evtl. die Batterien austauschen oder die Datendateien auf den Hostcomputer entladen und auf dem Shuttle löschen, um Speicherplatz frei zu machen, bevor Sie weiter Logger auslesen können.

Entladen von Daten auf den Hostcomputer

Sie können die im Shuttle gespeicherten Daten entladen, wenn die Batterien leer werden. Gehen Sie wie folgt vor:

- Verbinden Sie das Shuttle mit einem Hostcomputer, der HOBOWare ausführt.
- Folgen Sie den Anweisungen im *HOBOWare-Benutzerhandbuch*, um die neuen Datendateien zu entladen oder auf das Dialogfeld **Shuttle verwalten** zuzugreifen. Das Dialogfeld **Shuttle verwalten** zeigt an, wie viele Banken belegt sind und ob diese bereits entladen und auf dem Hostcomputer gespeichert wurden.
- Entladen und speichern Sie die Daten aus den gewünschten Banken. Details zum Speichern von Datendateien, die vom Shuttle entladen wurden, finden Sie im *HOBOWare-Benutzerhandbuch*.
- Überprüfen Sie die Liste der Banken und löschen Sie alle, die Sie nicht mehr benötigen. Der Batteriestand muss angemessen sein. Sind die Batterien schwach, wechseln Sie sie zu diesem Zeitpunkt aus. (Wenn Sie die Batterien vor Ort im Feld austauschen, wird die Uhr des Shuttles angehalten und das Shuttle liest keine Logger mehr aus.) Aktualisieren Sie ggf. die Uhr des Shuttles.
- Wenn Sie fertig sind, trennen Sie das Shuttle vom Computer und verschließen Sie die mittlere Kappe sicher.

Verwenden des Shuttles als Basisstation

Sie können für einen beliebigen Logger der U-Serie mit optischer USB-Schnittstelle das Shuttle als Basisstation verwenden. (Diese Funktion ist auch verfügbar, wenn die Batterien leer sind.) So verwenden Sie das Shuttle als Basisstation:

- Verbinden Sie das Shuttle mit dem Hostcomputer, der HOBOWare ausführt.
- Schließen Sie einen kompatiblen Logger und Koppler an.
- Drücken Sie kurz den Hebel des Kopplers (so fest, dass sich der Hebel biegt).
- Die gelbe LED blinkt kurz, dann leuchtet die grüne LED stetig auf. Dies zeigt an, dass der Logger für die Kommunikation mit HOBOWare bereit ist. (Blinkt stattdessen die rote LED, wurde der Logger nicht gefunden. Vergewissern Sie sich, dass Logger und Koppler ausgerichtet sind und richtig sitzen und kein Schmutz oder starkes Sonnenlicht die Kommunikation beeinträchtigen kann.)
- Wenn Sie fertig sind, trennen Sie den Logger vom Koppler. Die grüne LED leuchtet nicht mehr, wenn Sie den Logger oder das USB-Kabel abtrennen.

Wichtiger Hinweis: Das wasserdichte Shuttle kann nicht als Basisstation für die Pendant Logger-Modelle UA-001 und UA-003 (einschließlich Regenmesser RG3 und RG3-M) mit Seriennummern unter 988278 verwendet werden. Diese Logger erfordern eine BASE-U-1 für die Kommunikation mit dem Hostcomputer.

Anzeigeleuchten

Grüne „OK“-LED

Die grüne „OK“-LED blinkt, wenn HOBOWare das Gerät als Basisstation erkennt, das Auslesen abgeschlossen ist und ein Logger neu gestartet wird und wenn Sie den Kopplerhebel drücken, um den Status des Shuttles zu prüfen (siehe „Überprüfen des Shuttle-Status vor Ort im Feld“). (Drücken Sie den Kopplerhebel kurz, um das Blinken abzuschalten (dabei so fest drücken, dass sich der Hebel biegt).)

Die grüne LED leuchtet stetig, wenn das Shuttle als Basisstation verwendet wird.

Gelbe „Transfer“-LED

Die gelbe „Transfer“-LED blinkt, wenn das Shuttle einen Logger ausliest und neu startet. Den Logger nicht abtrennen, wenn die Transfer-Leuchte aktiviert ist.

Rote „Fehler“-LED

Die rote „Fehler“-LED blinkt, wenn das Shuttle einen Fehlerzustand erfasst. Details finden Sie unter „Fehlersuche und -behebung“.

Alle LEDs

Alle LEDs blinken gleichzeitig, wenn das Shuttle gerade hochgefahren wurde, entweder indem neue Batterien eingelegt wurden (falls keine eingelegt waren) oder das Shuttle mit dem USB-Anschluss des Computers verbunden wurde.

Fehlersuche und -behebung

In diesem Abschnitt werden Probleme beschrieben, die bei der Verwendung des Shuttles auftreten könnten.

Shuttle wird vom Hostcomputer nicht erkannt

Falls HOBOWare das Shuttle nicht erkennt, wenn Sie es mit dem Computer verbinden, trennen Sie es einfach ab und schließen Sie es wieder an.

Rote „Fehler“-LED blinkt

Die rote „Fehler“-LED blinkt (für 15 Minuten oder bis Sie den Kopplerhebel drücken, wobei er so fest gedrückt werden muss, dass er sich biegt), wenn das Shuttle einen Fehler festgestellt hat. Es gibt mehrere Zustände, die einen Fehler verursachen können:

- **Shuttle ist voll:** Blinkt die rote LED, wenn Sie versuchen, einen Logger auszulesen, prüfen Sie, ob alle Banken voll sind, wie in „Überprüfen des Shuttle-Status vor Ort im Feld“ beschrieben. Sie können den Speicher des Shuttles auch mit HOBOWare prüfen.
- **Shuttle-Batterien sind fast leer:** Falls Sie überhaupt keine Logger auslesen können, prüfen Sie den Status des jeweiligen Loggers, wie in „Überprüfen des Shuttle-Status vor Ort im Feld“ beschrieben, oder verwenden Sie HOBOWare, um die Batterien des Shuttles zu prüfen. Evtl. müssen lediglich die Batterien ausgewechselt werden.
- **Kompatibilität:** Das Shuttle kann keine Logger auslesen oder neu starten, die zuletzt mit einer HOBOWare Pro Version vor Version 2.2 gestartet wurden. Sie müssen diese Logger am Hostcomputer auslesen und sie in

HOBOWare Pro 2.2 oder einer neueren Version neu starten, bevor Sie sie mit dem Shuttle verwenden können.

- **Shuttle-Uhr nicht gestellt:** Am Shuttle ist ein Stromausfall aufgetreten, wodurch die Uhr zurückgesetzt wurde. Sie müssen die bereits auf dem Shuttle gespeicherten Dateien mit HOBOWare entladen und das Shuttle dann neu starten, bevor Sie Logger auslesen können.
- **Kommunikation mit Logger nicht möglich:** Entfernen Sie Logger und Koppler. Überprüfen Sie diese Komponenten und das Shuttle, um zu gewährleisten, dass sie nicht so sehr verschmutzt sind, dass der optische Kommunikationssensor blockiert ist. Montieren Sie Shuttle, Koppler und Logger wieder sorgfältig. Vergewissern Sie sich, dass alle Komponenten richtig sitzen. Schirmen Sie das Shuttle ggf. von starkem Sonnenlicht ab, da dies die optische Kommunikation stören könnte.
- **Andere Logger-Probleme:** Falls Sie einige Logger auslesen können, andere aber nicht oder wenn Sie überhaupt keine Logger auslesen können, selbst wenn die Batterien im Shuttle neu sind, prüfen Sie die Logger in HOBOWare. Vergewissern Sie sich, dass ihre Batterien ausreichend geladen sind und keine Meldung wegen einer beschädigten Kopfzeile vorliegt.

Gelbe „Transfer“-LED leuchtet stetig, ohne zu blinken

Die gelbe Leuchte wird magnetisch aktiviert, wenn Sie den Kopplerhebel drücken. Leuchtet sie stetig, befindet sich der Magnet im Hebel evtl. zu nahe am Magnetschalter im Shuttle, oder es befindet sich ein anderer starker Magnet in der Nähe. Versuchen Sie, den Hebel vom Koppler weg zu biegen, um die Wirkung des Magneten zu reduzieren.

LEDs funktionieren nicht

Wenn überhaupt keine LEDs funktionieren, sind die Batterien evtl. ganz leer. Um dies zu testen, schließen Sie das Shuttle am Hostcomputer an und prüfen den Batteriestand. Das Shuttle sollte mit dem Hostcomputer kommunizieren können, seine LEDs sollten normal blinken und es sollte als Basisstation verwendbar sein, auch wenn die Batterien fehlen oder ganz leer sind.

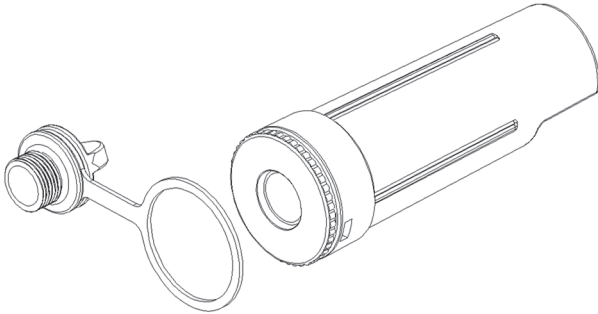
Auswechseln der Batterien des Shuttles

Die Batterien des Shuttles sollten mindestens ein Jahr oder 50 volle Speicherfüllungen bei typischer Verwendung anhalten. Wenn die Shuttle-Batterien fast leer sind (2,2 V oder weniger), sind im Shuttle gespeicherte Logger-Daten sicher, das Shuttle liest aber keinen weiteren Logger aus, bis die Batterien ausgewechselt wurden.

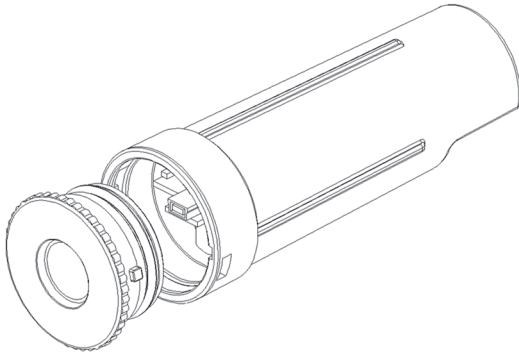
Um Batterieprobleme zu vermeiden, prüfen Sie die Shuttle-Batterien stets in HOBOWare, bevor Sie vor Ort ins Feld gehen, und ersetzen Sie sie bei Bedarf. Wenn Sie die defekten Batterien nicht sofort auswechseln können, entfernen Sie sie so bald wie möglich, um zu gewährleisten, dass sie nicht auslaufen und das Shuttle beschädigen.

So wechseln Sie die Batterien des Shuttles aus:

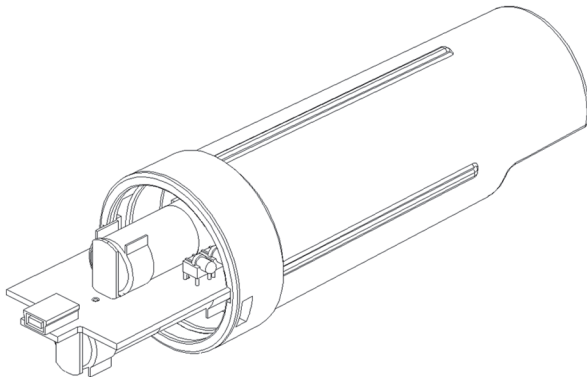
1. Arbeiten Sie auf einer sauberen Fläche, um eine sichere Demontageplattform zu erhalten.
2. Schrauben Sie die mittlere Kappe am Shuttle auf. Ist die Kappe zu fest angezogen, um sie von Hand zu lösen, führen Sie einen Schraubendreher durch die Leinenöffnung und drehen Sie gegen den Uhrzeigersinn, bis die Kappe gelöst wurde.
3. Verwenden Sie die mittlere Kappe als Hilfe, um die Gummischleife vorsichtig von der großen Kappe zu ziehen. Die große Kappe kann nicht entfernt werden, wenn die Gummischleife angebracht ist.



4. Drehen Sie die große Kappe etwas gegen den Uhrzeigersinn und ziehen Sie sie ab.



5. Drehen Sie das Shuttle um und klopfen Sie leicht darauf. Die Platine sollte in Ihre Hand gleiten.



6. Entfernen Sie die alten Batterien und legen Sie zwei neue Batterien in der korrekten Richtung ein. Beide Batterien sollten in die gleiche Richtung zeigen, mit den positiven Enden zum USB-Anschluss der Platine. (Wenn die zweite Batterie den Kontakt herstellt, blinken alle LEDs des Shuttles gleichzeitig auf.) Es wird empfohlen, dass Sie das

Trockenmittel (DESICCANT2) zu ersetzen, wenn die Batterien zu ersetzen.

7. Schieben Sie die Platine wieder in das Gehäuse, wobei darauf zu achten ist, dass die Kommunikations-LEDs nicht verbogen werden. Richten Sie die Platine mit den Läufern im Gehäuse aus. Der USB-Anschluss sollte zum offenen Ende des Shuttles zeigen und die LEDs durch das Fenster in der Beschriftung sichtbar sein.
8. Schließen Sie das Shuttle-Gehäuse. Richten Sie die Laschen an der großen Kappe mit dem Schlitz im Gehäuse aus, drücken Sie leicht und drehen Sie etwas im Uhrzeigersinn, bis die große Kappe sicher verschlossen ist.
9. Bringen Sie die Gummischleife und die mittlere Kappe wieder an. Ziehen Sie die mittlere Kappe fest, bis sie mit der großen Kappe bündig sitzt oder der O-Ring nicht mehr sichtbar ist.
10. Entladen Sie alle Datendateien auf dem Shuttle mithilfe von HOBOWare und starten Sie das Shuttle, bevor Sie wieder vor Ort ins Feld gehen. Das Shuttle liest erst Logger aus und startet diese neu, wenn die Uhr synchronisiert wurde.

⚠️ WARNUNG: Batterien NICHT umgedreht installieren, neu aufladen, in ein Feuer geben, extremer Hitze aussetzen oder mit anderen Batterietypen vermischen, da sie dadurch explodieren oder auslaufen könnten. Der Inhalt einer offenen oder auslaufenden Batterie kann zu Verletzungen durch die Chemikalien führen. **Ersetzen Sie alle gebrauchten Batterien gleichzeitig.** Führen Sie Altbatterien dem Recycling zu oder entsorgen Sie sie allen örtlich geltenden Vorschriften entsprechend.