

HOBO® Pendant® Temperatur-/Lichtdaten- Logger (UA-002-xx) Handbuch



HOBO Pendant Temperatur-/Lichtdaten- Logger

Modelle: UA-002-08
UA-002-64

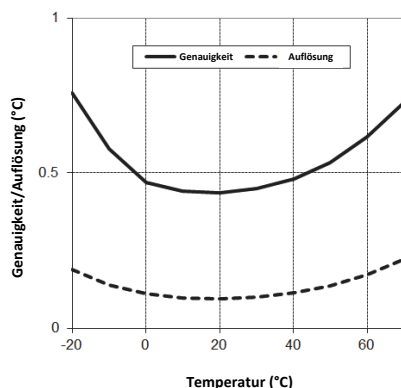
Erforderlich:

- HOBOware 2.x oder neuer
- USB-Kabel (im Lieferumfang der Software enthalten)
- Pendant optische USB-Basisstation und Koppler (BASE-U-1)
- Optische USB-Basisstation (BASE-U-4) oder HOBO wasserdichtes Shuttle (U-DTW-1) und Koppler (COUPLER2-A)

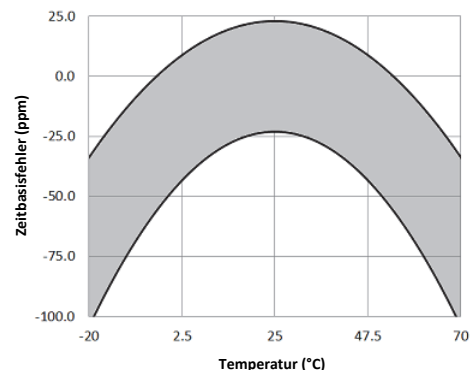
Der HOBO Pendant Temperatur-/Lichtdaten-Logger ist ein wasserdichter 2-Kanal-Logger mit 10-Bit-Auflösung, der ca. 3500 (8-KB-Modell) oder 28 000 (64-KB-Modell) kombinierte Temperatur- und Lichtmessungen bzw. interne Logger-Ereignisse aufzeichnen kann. Der Logger verwendet einen Koppler und eine optische Basisstation mit USB-Schnittstelle zum Starten und Auslesen der Daten durch einen Computer.

Spezifikationen

Messbereich	Temperatur: -20° bis 70 °C (-4° bis 158 °F) Licht: 0 bis 320 000 Lux (0 bis 30 000 lumen/ft ²)
Genauigkeit	Temperatur: ±0,53 °C von 0° bis 50 °C (±0,95 °F von 32° bis 122 °F), siehe Plot A Lichtintensität: für die Messung relativer Lichtwerte vorgesehen, siehe Plot D zur Lichtwellenlängenreaktion
Auflösung	Temperatur: 0,14 °C bei 25 °C (0,25 °F bei 77 °F), siehe Plot A
Drift	Weniger als 0,1 °C/Jahr (0,2 °F/Jahr)
Reaktionszeit	Luftstrom von 2 m/s (4,4 mph): 10 Minuten, typisch bis 90 % Wasser: 5 Minuten, typisch bis 90 %
Zeitgenauigkeit	±1 Minute pro Monat bei 25 °C (77 °F), siehe Plot B
Betriebsbereich	In Wasser/Eis: -20° bis 50 °C (-4° bis 122 °F) In Luft: -20° bis 70 °C (-4° bis 158 °F)
Wassertiefeneinstufung	30 m von -20° bis 20 °C (100 ft von -4° bis 68 °F), siehe Plot C
Zertifikat der NIST-Rückführbarkeit	Nur für Temperatur gegen zusätzliche Gebühr erhältlich; Temperaturbereich -20° bis 70 °C (-4° bis 158 °F)
Batterielebensdauer	1 Jahr bei typischer Verwendung
Speicher	UA-002-08: 8 KB (ca. 3500 kombinierte Temperatur- und Lichtmessungen oder Ereignisse) UA-002-64: 64 KB (ca. 28 000 kombinierte Temperatur- und Lichtmessungen oder Ereignisse)
Materialien	Polypropylengehäuse; Edelstahlschrauben; Buna-N-O-Ring
Gewicht	18 g (0,6 oz.)
Abmessungen	58 x 33 x 23 mm (2,3 x 1,3 x 0,9 Zoll)
Schutzart	IP68
CE	Die CE-Kennzeichnung bedeutet, dass dieses Produkt allen einschlägigen EU-Richtlinien entspricht.

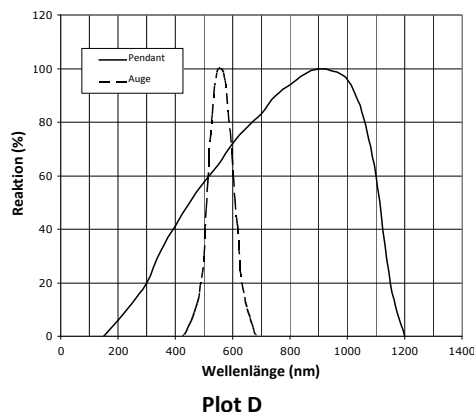
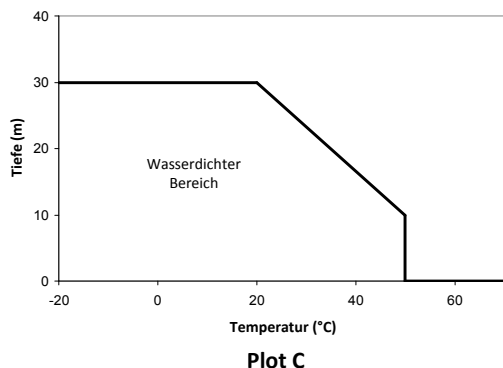


Plot A



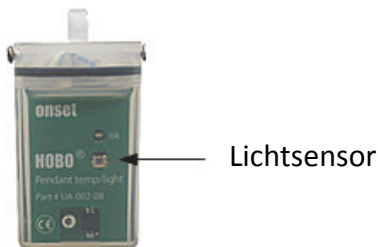
Plot B

Spezifikationen (Fortsetzung)

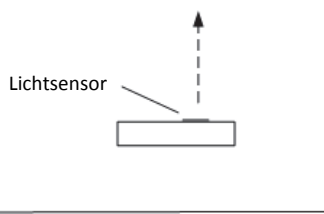


Einsatz/Montage

Die Lichtsensorreaktion ist grob cosinusabhängig zum Winkel von der Vertikalen. Daher muss der Logger im Freien wie unter Wasser horizontal montiert werden, damit der Sensor gerade nach oben zum Himmel zeigt.



Befestigen Sie den Logger mit Klebstoff, einem Binder oder Gummiband an einer flachen Oberfläche. Der Sensor muss nach oben zeigen.



Verbinden des Loggers mit einem Computer

Der HOBO Pendant Logger erfordert eine der folgenden Optionen, um eine Verbindung mit dem Computer herzustellen:

- Pendant optische USB-Basisstation und Koppler (BASE-U-1); HOBOWare 2.1 oder neuer

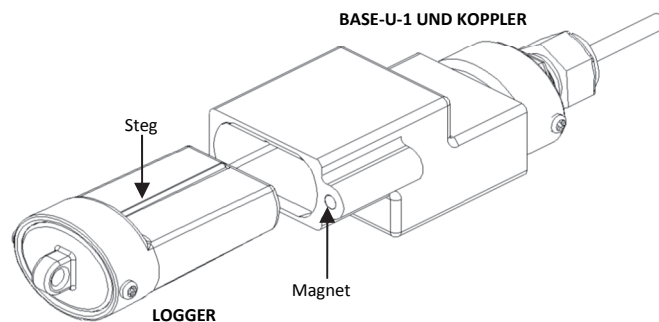
ODER

- Optische USB-Basisstation (BASE-U-4) oder HOBO wasserdichtes Shuttle (U-DTW-1); Koppler (COUPLER2A); HOBOWare 2.2 oder neuer

Falls möglich sind Temperaturen unter 0 °C (32 °F) oder über 50 °C (122 °F) zu vermeiden.

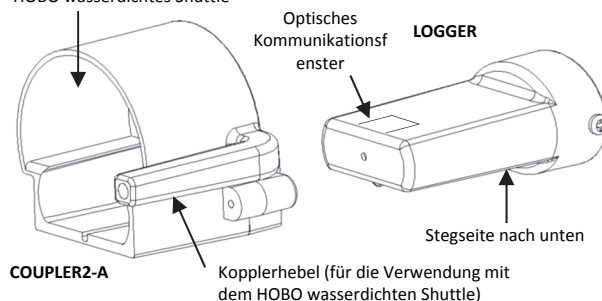
1. Schließen Sie den USB-Stecker der Basisstation an einen verfügbaren USB-Anschluss Ihres Computers an.
2. Führen Sie Logger und Basisstation in den Koppler ein, wie in den folgenden Abbildungen dargestellt.

Für BASE-U-1 muss der Logger in das Kopplerende mit dem Magneten eingeführt werden, und die Stege an der Basisstation und am Logger müssen mit den Rillen im Koppler ausgerichtet sein.



Für BASE-U-4 oder das HOBO wasserdichte Shuttle führen Sie das optische Ende der Basisstation wie unten dargestellt fest in das D-förmige Ende des Kopplers ein. Vergewissern Sie sich, dass der Steg am Logger mit der Rille am Koppler ausgerichtet ist.

Zu BASE-U-4 oder HOBO wasserdichtes Shuttle



3. Falls Sie das HOBO wasserdichte Shuttle verwenden, drücken Sie den Kopplerhebel kurz, um das Shuttle in den Basisstationsmodus zu schalten.

- Falls der Logger noch nie zuvor am Computer angeschlossen wurde, kann es einige Sekunden dauern, bis die neue Hardware vom Computer festgestellt wird.
- Richten Sie die Alarmer, Starts und das Auslesen der Logger-Daten mithilfe der Logger-Software ein.

Sie können den Status des Loggers prüfen oder den Logger auslesen, während dieser protokolliert, den Logger manuell mit der Software anhalten oder ihn Daten aufzeichnen lassen, bis der Speicher voll ist. Im Softwarehandbuch finden Sie komplette Angaben zum Starten, Auslesen und Anzeigen von Daten vom Logger.

Wichtiger Hinweis: Decken Sie das optische Kommunikationsfenster des Loggers (in der Abbildung oben dargestellt) nicht mit einem Etikett oder Aufkleber ab, da dadurch die Kommunikation mit der Basisstation oder dem Shuttle gestört werden könnte.

Ausgelöster Start

Dieser Logger kann für den Start auf Ihren Befehl hin konfiguriert werden. Dazu wird der Magnet im Koppler aus Auslöser für den Start verwendet.

- Starten Sie den Logger mit HOBOWare, wobei die Option „Koppler wird verwendet“ ausgewählt ist. Trennen Sie den Logger vom Koppler.
- Bringen Sie den Logger und einen leeren Koppler oder starken Magneten an den Einsatzort.

Wichtiger Hinweis: Ein Start kann mit jedem beliebigen Magneten ausgelöst werden. Dies kann nützlich sein, aber auch einen vorzeitigen Start auslösen. Halten Sie den Logger von starken Magnetfeldern fern, bis Sie für die Protokollierung bereit sind.

- Wenn Sie bereit sind, dass der Logger mit der Protokollierung beginnt, führen Sie ihn in den leeren Koppler ein (oder platzieren Sie ihn neben einem starken Magneten) und entfernen Sie ihn nach drei Sekunden wieder.

Wichtiger Hinweis: Der Logger wird nicht gestartet, wenn sich die Basisstation im Koppler befindet.

- Vergewissern Sie sich, dass die Leuchte des Loggers mindestens alle vier Sekunden blinkt.

Proben- und Ereignisprotokollierung

Der Logger kann zwei Arten von Daten aufzeichnen: Proben und interne Logger-Ereignisse. Proben sind die Messungen, die bei jedem Speicherintervall aufgezeichnet werden (z. B. Temperatur jede Minute). Ereignisse sind unabhängige Vorkommnisse, die durch eine Logger-Aktivität ausgelöst werden, z. B. wenn die Batterie defekt ist oder ein Host angeschlossen wird. Mithilfe von Ereignissen können Sie bestimmen, was geschehen ist, während der Logger protokolliert hat.

Betrieb

Eine Leuchte (LED) vorne am Logger bestätigt, dass er in Betrieb ist. In der folgenden Tabelle wird erklärt, wann die Leuchte während des Logger-Betriebs aktiviert wird:

Wenn:	Verhält sich die Leuchte wie folgt:
Der Logger protokolliert	Blinkt einmal alle 1 bis 4 Sekunden (je kürzer das Speicherintervall, desto schneller blinkt die Leuchte); blinkt, wenn eine Probe protokolliert wird
Der Logger wartet auf einen Start, weil er für den Start der Protokollierung bei Speicherintervall, an Datum/ Uhrzeit oder unter Verwendung des Kopplers konfiguriert wurde	Blinkt einmal alle acht Sekunden, bis die Protokollierung beginnt

Lichtmessung

Der Logger misst die Lichtintensität in den Einheiten Lumen pro Quadratfuß (USA) oder Lux (SI). Der Lichtsensor im Pendant Logger misst ein viel breiteres Spektrum von Lichtwellenlängen, als für das menschliche Auge sichtbar. Plot D zeigt, dass die Reaktion des Loggers weiter in das ultraviolette und Infrarot-Wellenlängenspektrum reicht als die Reaktion des Auges. Das bedeutet, dass der Logger zum Erfassen von Wellenlängen geeignet ist, die für das Auge nicht sichtbar sind, aber auch, dass die Werte des Loggers evtl. nicht exakt mit den Messungen übereinstimmen, die mit einem Gerät einer anderen Spektralempfindlichkeit vorgenommen wurden. Der Lichtsensor ist für die Bestimmung relativer Änderungen im Gegensatz zu Absolutintensitätswerten am besten geeignet.

Der Logger weist einen sehr breiten dynamischen Lichtbereich auf, der sich von völliger Dunkelheit bis zu einem Wert, der etwas heller als das helle Tageslicht ist, erstreckt. Die Auflösungsschritte sind bei niedrigen Lichtstufen kleiner als bei hohen und ermöglichen nützliche Messungen über diesen breiten Intensitätsbereich hinweg. Die Intensitätswerte sind für Licht, das direkt axial auf den Sensor trifft, am höchsten. Bei unter einem Winkel einfallendem Licht sind sie geringer. Die Werte können auch durch abgenutzte Stellen oder Schmutz am Gehäuse über dem Lichtsensor reduziert werden.

Schützen des Loggers

Der Logger kann beschädigt werden, wenn die Wassertiefeinstufung überschritten wird. Die Tiefeinstufung beträgt ca. 30 m (100 ft) bei Temperaturen unter 20 °C (68 °F), in wärmerem Wasser aber weniger. Details siehe Plot C.

Bewahren Sie den Logger nicht im Koppler auf. Entfernen Sie den Logger aus dem Koppler, wenn er nicht verwendet wird. Befindet sich der Logger im Koppler oder in der Nähe eines Magneten, verbraucht er mehr Strom, und die Batterie wird vorzeitig entleert.

Halten Sie den Logger von Magneten fern. Wenn er in der Nähe eines Magneten ist, können fehlerhafte Kopplerereignisse protokolliert werden. Außerdem kann der Logger dadurch vorzeitig gestartet werden, wenn er auf einen Auslöserstart gewartet hat.

Hinweis: Statische Elektrizität kann dazu führen, dass der Logger die Protokollierung einstellt. Vermeiden Sie elektrostatische Entladungen, indem Sie den Logger in einem Antistatikbeutel transportieren und einen Erdungskontakt herstellen, indem Sie eine unlackierte Metallfläche berühren, bevor Sie den Logger berühren. Weitere Informationen finden Sie durch Suchen nach „Static Discharge“ (Statische Entladung) im FAQ-Bereich auf onsetcomp.com.

Überprüfen Sie in regelmäßigen Abständen das Trockenmittel und trocknen Sie es, wenn es nicht leuchtend blau ist. Die Trockenmittelpackung befindet sich in der Kappe des Loggers. Um das Trockenmittel zu trocknen, entfernen Sie die Trockenmittelpackung von der Kappe, und lassen Sie sie an einem warmen, trockenen Ort trocknen, bis sie wieder leuchtend blau ist. (Unter *Batterie* finden Sie Anweisungen zum Entfernen und Wiederanbringen der Logger-Kappe.)

Temperaturbereich	Trockenmittel-Wartungsplan
Weniger als 30 °C (86 °F)	Ca. einmal im Jahr
30° bis 40 °C (86° bis 104 °F)	Ca. einmal alle sechs Monate
Mehr als 40 °C (104 °F)	Ca. einmal alle drei Monate

Batterie

Der Logger erfordert eine 3-Volt-CR-2032-Lithiumbatterie. Die Batterielebensdauer variiert je nach Temperatur und Häufigkeit, mit der der Logger Daten aufzeichnet (Speicherintervall). Eine neue Batterie hält in der Regel ein Jahr an, wenn Speicherprotokolle von mehr als einer Minute verwendet werden. Einsätze in extrem niedrigen oder hohen Temperaturen oder Speicherintervalle von mehr als einer Minute können die Batterielebensdauer beträchtlich reduzieren. Die kontinuierliche Protokollierung mit einer schnelleren Speicherrate als eine Sekunde kann die Batterie in nur zwei Wochen entleeren.

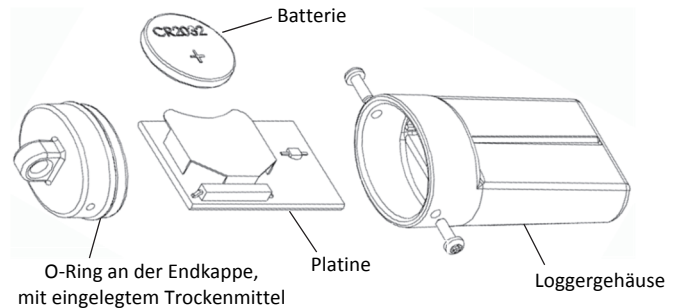
Ersetzen der Batterie

Sie benötigen einen Kreuzschlitz-Schraubendreher und O-Ring-Schmierfett auf Silikonbasis, z. B. Parker Super-O-Lube (keine Schmierfette auf Mineralölbasis), um diese Schritte durchzuführen. Der Logger sollte sauber gewischt und vollständig getrocknet werden, bevor er geöffnet wird.

So ersetzen Sie die Batterie:

1. Vermeiden Sie eine elektrostatische Entladung während der Handhabung des Loggers und der internen Platine; erden Sie sich durch Kontakt mit einer unlackierten Metalloberfläche. Halten Sie die Platine an den Kanten, und vermeiden Sie ein Berühren der Elektronik.
2. Arbeiten Sie auf einer sauberen, trockenen Oberfläche; entfernen Sie die beiden Schrauben, mit denen die Endkappe am Gehäuse befestigt ist, und entfernen Sie dann die Kappe.
3. Untersuchen Sie die Trockenmittelpackung in der Kappe. Ist das Trockenmittel nicht leuchtend blau, legen Sie die Trockenmittelpackung an einem warmen, trockenen Ort ab, bis die blaue Farbe wiederhergestellt ist. Um ein schnelleres Trocknen zu ermöglichen, kann das Trockenmittel auch zwei Stunden lang bei 70 °C (160 °F) in einem Ofen getrocknet werden.

4. Klopfen Sie leicht gegen das Gehäuse, um die Platine zu lösen und aus dem Gehäuse zu entfernen.




5. Schieben Sie die Batterie vorsichtig aus der Halterung. Verwenden Sie dazu ein kleines, nichtmetallisches, stumpfes Instrument.
6. Legen Sie eine neue Batterie ein, wobei die positive Seite nach oben zeigt.
7. Führen Sie die Platine wieder in das Gehäuse ein und richten Sie sie genau mit den Rillen im Gehäuse aus, sodass die Batterie zur Gehäusesseite mit den Stegen zeigt.
8. Entfernen Sie den O-Ring von der Endkappe. Halten Sie die Kappe mit dem Daumen und Zeigefinger der einen Hand fest, und schieben Sie mit dem Daumen und Zeigefinger der anderen Hand den O-Ring so, dass eine Schlaufe gebildet wird (siehe Abbildung). Verwenden Sie diese Schlaufe, um den O-Ring von der Kappe zu rollen.



9. Überprüfen Sie den O-Ring auf Risse oder Schnitte; falls solche festgestellt werden, muss der O-Ring ersetzt werden. (Der O-Ring ist im Pendant-Ersatzteil-Kit, UA-PARTSKIT, enthalten.)
10. Verteilen Sie eine kleine Perle Schmierfett auf Silikonbasis mit den Fingern (nicht mit einem Tuch oder Papier) auf dem O-Ring; verwenden Sie nur genug Schmierfett, um den gesamten O-Ring zu befeuchten; vergewissern Sie sich, dass die gesamte O-Ring-Oberfläche komplett mit Schmierfett beschichtet ist. Achten Sie darauf, dass sich kein Sand oder Schmutz auf dem O-Ring befindet, während Sie das Schmierfett in den O-Ring reiben.
11. Platzieren Sie den O-Ring wieder auf der Endkappe; achten Sie darauf, dass er vollständig und eben in der Rille liegt. Achten Sie darauf, dass der O-Ring nicht eingeklemmt oder verdreht ist und dass keine Schmutzteile, Flusen, Haare oder Rückstände am O-Ring festsitzen. Dies ist erforderlich, um den wasserdichten Verschluss zu bewahren.

12. Schmieren Sie den inneren Rand des Gehäuses – insbesondere um die Schraubenlöcher – leicht mit Schmierfett ein; verwenden Sie nur genug Schmierfett, um die inneren Kanten zu befeuchten, ohne den Schaltkreis zu berühren. Achten Sie darauf, dass kein überschüssiges Schmierfett zurückbleibt, das in die Logger-Elektronik oder auf die Beschriftung gelangen könnte. Achten Sie darauf, dass diese Oberfläche frei von Ablagerungen ist.
13. Stellen Sie sicher, dass das Trockenmittel in die Kappe eingelegt ist.
14. Schieben Sie die Endkappe vorsichtig in das geschmierte Gehäuse, bis die Schraubenlöcher gleichgerichtet sind. Bestätigen Sie durch Sichtprüfung, dass der O-Ring rundherum eine gleichförmige Abdichtung bildet.
15. Ziehen Sie die Schrauben wieder an. Drehen Sie die Schrauben fest, bis Sie spüren, dass sie am Boden der Schraubenlöcher anstoßen, aber nicht so fest, dass sie das durchsichtige Gehäuse verformen.

 **WARNUNG:** Die Lithium-Batterie darf nicht geöffnet, verbrannt, auf über 85 °C (185 °F) erhitzt oder aufgeladen werden. Wenn der Logger extremer Hitze oder Bedingungen ausgesetzt wird, die das Batteriegehäuse beschädigen könnten, kann die Batterie explodieren. Der Logger und die Batterie dürfen nicht in Feuer entsorgt werden. Der Inhalt der Batterie darf nicht mit Wasser in Kontakt kommen. Die Batterie muss gemäß den örtlichen Bestimmungen für Lithium-Batterien entsorgt werden.